

Trapezbleche und Thermoelemente für Dach- und Wandverkleidungen

Vorgaben zur Handhabung: Produkte RICHTIG Heben, Transportieren und Lagern!

Paketlänge < 6 m

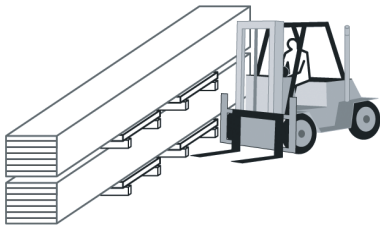


Abb. 1

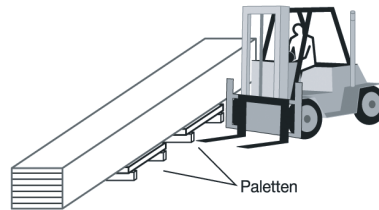


Abb. 2

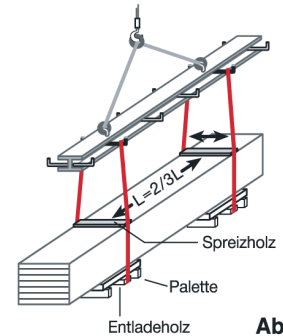


Abb. 3

Paketlänge 6 m bis 14 m

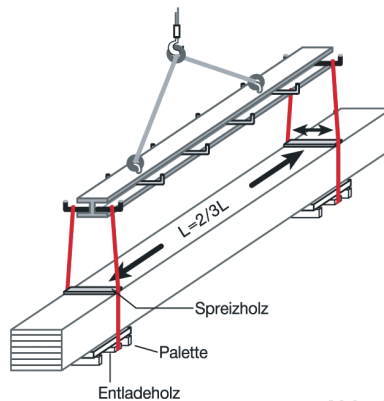
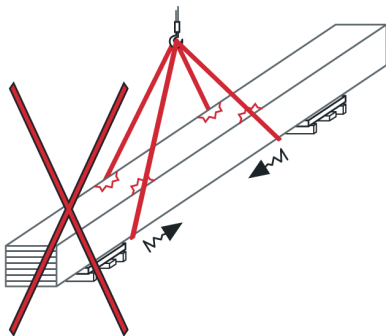


Abb. 4

1. Maximal zwei Pakete heben oder transportieren (Abb. 1) und auf ebener Fläche lagern
2. Paket mit den Gabeln immer **unter den Paletten, mittig** aufnehmen (Abb. 2)
3. Für Pakete **über 6 m Länge keinen Gabelstapler** verwenden
4. Bei Verwendung eines Kranes am Paket keine Drahtseile und -ketten sondern Gurte mit entsprechender Tragfähigkeit befestigen (Abb. 3)
5. Gurte im **Abstand von 2/3** der Paketlänge **durch die Paletten führen** (Abb. 3 u. 4)
6. Für Pakete über 6 m Länge immer einen **Lastenhebezug** verwenden (Abb. 4)

Werden die oben genannten Vorgaben nicht beachtet, besteht kein Reklamationsanspruch!

Entladung von Sandwichelementen SIP / SIM

Anlieferung

Die Lieferung ist vor dem Entladen auf Vollständigkeit und etwaige Transportschäden hin zu überprüfen. Beanstandungen sind in den Lieferpapieren unter Angabe der Art / des Umfangs und dem zugehörigen LKW-Kennzeichen zu vermerken und sofort zu melden.

Entladen

Die Entladung ist mit besonderer Sorgfalt durchzuführen. Bei Kranentladung sind ausschließlich Gurte zu verwenden. Dabei sind **zusätzlich zwischen Gurt und Palettenboden Entladehölzer (ca. 110/12/2,5 cm) zur Gurtspreizung** zu verwenden. Bei Elementlängen unter 6 m ist die Entladung mit einem Hubstapler möglich. Bei Elementlängen über 10 m ist eine geeignete Traverse zu benutzen. Der Kraftfahrer hat den Entladevorgang zu beobachten und auf den Lieferpapieren zu dokumentieren.

Lagern

Beim Zwischenlagern auf dem Erdboden müssen die Pakete eben und flächig (z.B. mit Hilfe ausgerichteter Kanthölzer) aufstehen und sind mit leichter Schräglage zu positionieren.

Es sind nicht mehr als 2 Pakete übereinander zu stapeln. Die Pakete sind vor Sonneneinstrahlung, Nässe und Verschmutzung zu schützen. Bei gewickelten Paketen sind zur Belüftung die Stirnseiten von der Folie zu befreien.

Schutzfolien

Die Schutzfolien sind sofort nach der Montage der Elemente zu entfernen, spätestens jedoch am Ende eines Arbeitstages. Partielles Ablösen der Folie kann zu Schmutzrändern führen.

Montage

Bei der Ausführung der Montage sind die anerkannten Regeln der Technik, insbesondere die Montagerichtlinien des IFBS zu beachten und einzuhalten. Bei Schneidarbeiten sind nur Werkzeuge zu verwenden, die keinen Funkenflug hervorrufen. Die Oberflächen der Elemente sind vor etwaigen Fremdkörpern wie Metallspänen zu schützen. Unsere Ausführungsvorschläge sowie Beratungen durch unsere Mitarbeiter beinhalten stets nur beispielhafte Lösungen aus der Praxis, die lediglich als unverbindliche Empfehlungen anzusehen sind.